

Campana extractora Peraria inox

Campanas extractoras

Código: 2522 101



CARACTERÍSTICAS

ASPIRACIÓN PERIMETRAL

La aspiración perimetral es un rasgo común a muchas propuestas Foster. Los filtros antigrasa están escondidos en las inserciones de acero o cristal, y la aspiración se lleva a cabo por las ranuras perimetrales. La estética resulta más limpia, pero la solución también presenta ventajas funcionales: la limpieza se simplifica, y la aspiración y la silenciosidad resultan mejoradas. La depresión que se crea en la zona perimetral, de hecho, facilita la captura de las partículas.

ESPACIO MÍNIMO

Los sistemas de ventilación de techo Foster requieren poco espacio. El icono indica los modelos para los cuales es suficiente un espacio menor de 20 cm entre el techo y el contratecho.

Mando a distancia

Los sistemas de aspiración de techo están equipados con Telemando para activar las funciones cómodamente desde cualquier posición.

MOTOR BRUSHLESS

De última generación, permiten flujos de aire importantes con un consumo de energía reducido. Son los motores más silenciosos y tienen una duración casi infinita.

DETALLES

Material Acero inoxidable

Texture Cepillado en la línea

Clase energética A++

Tipo de campana extractora Campana extractora de techo

Hueco de encastre 476 x 976 mm

Salida de aspiración 222 x 90 mm

Distancia techo-contratecho min 184 mm / max 250 mm

Motor / Motores Brushless

Potencia del motor 165 W

Velocidad de succión 4 velocidades de funcionamiento

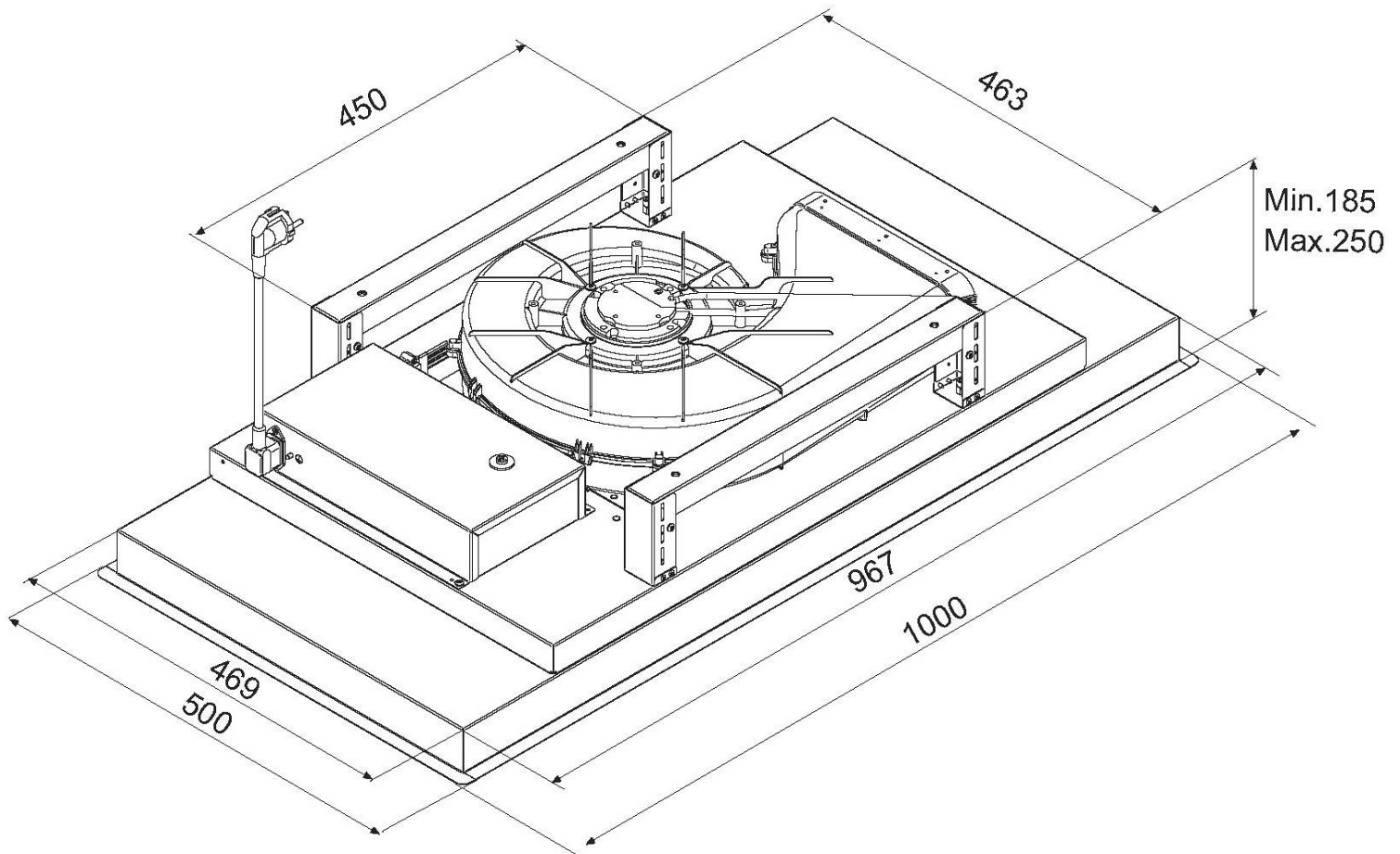
Tipo de mandos Mando a distancia

Funcionamiento Aspirante (filtrante con filtros opcionales)

Filtro antigrasa 2 Filtros antigrasa

Notas: Opcional:
Filtro de carbón código 9700 592

DIBUJOS TÉCNICOS



GALERÍA



ACCESORIOS OPCIONALES



Tubo blanco de sección rectangular
9700 532



Conector blanco secc. rectangular
9700 533



Conector angular 90 ° horiz. secc. rectangular
9700 534



Conector angular 90 ° vert. secc. rectangular
9700 535



Conector angular 15 ° horiz. secc. rectangular
9700 536